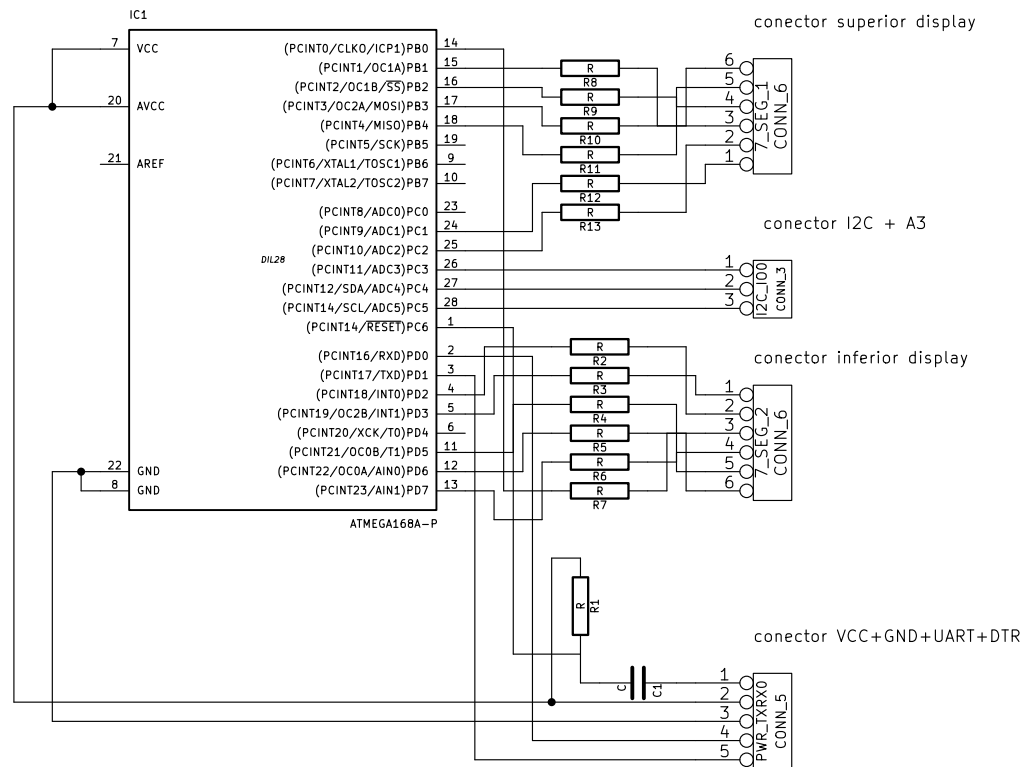


Display 7 segmentos con arduino incorporado
Automatizanos.com



Automatizanos.com	
File: 170309_DISPLAY_7_SEGMENTOS_MONTAJE_PANEL_ARDUINO_EMBEBIDO.sch	
Sheet: /	
Title: Display 7 segmentos inteligente con Arduino incorporado	
Size: A4	Date: 13 mar 2017
KiCad E.D.A.	Rev: /
	Id: 1/1