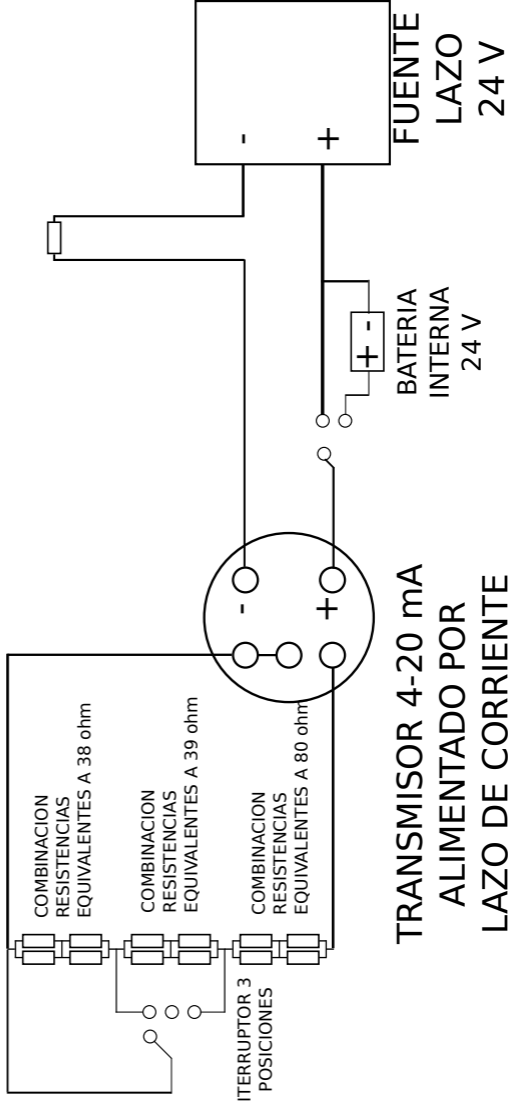


SIMULADOR 4 - 12 - 20 mA
Automatizanos.com

**RESISTENCIA
DEL INSTRUMENTO
(250 Ohm)**



TRANSMISOR 4-20 mA
ALIMENTADO POR
LAZO DE CORRIENTE